

## Kulventil 190 - 196

- Invändig/utvändig gänga G $\frac{3}{8}$  - G2
- Förnicklad mässing
- Hög/låg hals
- Fullt genomlopp
- Spak eller vred



### Benämning

Kulventil.

### Användningsområde

Värmesystem, kylsystem, eget vatten.

### Konstruktion

Kulventil i förnicklad mässing. Fullt genomlopp.

Modell 190

Anslutning invändig gänga G $\frac{3}{8}$  - G2.

Tätningar i PTFE. Spak i stål.

Modell 190S

Anslutning invändig gänga G $\frac{1}{2}$  - G2. Tätningar i PTFE och dubbel FKM. Med hög hals för överisolering. Spak i stål.

Modell 191

Anslutning invändig gänga G $\frac{3}{8}$  - G1.

Tätningar in PTFE. Vred i aluminium.

Modell 192

Anslutning utvändig och invändig gänga G $\frac{3}{8}$  - G2.

Tätningar i PTFE. Spak i stål.

Modell 193

Anslutning utvändig och invändig gänga G $\frac{3}{8}$  - G1.

Tätningar i PTFE. Vred i aluminium.

Modell 195

Anslutning utvändig gänga G $\frac{3}{4}$ .

Tätningar i PTFE. Vred i aluminium.

Modell 196

Anslutning utvändig gänga G $\frac{3}{4}$ .

Tätningar i PTFE. Spak i stål.

### Teknisk data

Hus	Förnicklad mässing CW617N
Kultätning	PTFE
Spindelätning 190-196	PTFE
Spindelätning 190S	PTFE och FKM/FKM

Högsta tillåtna arbetstryck: 25 bar (G $\frac{3}{8}$ - G $\frac{11}{2}$ )

Högsta tillåtna arbetstryck: 20 bar (G2)

Högsta tillåtna arbetstemperatur: +100°C

Lägsta tillåtna arbetstemperatur: -10°C

### Märkning

DN och PN.

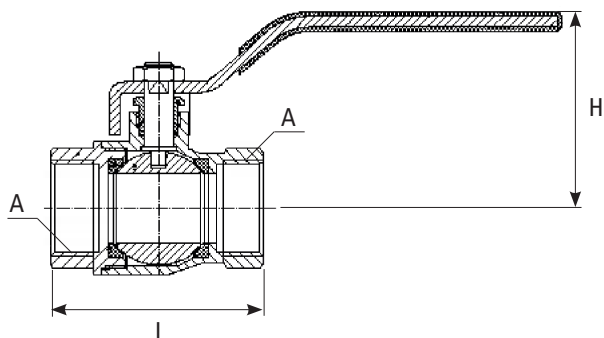
### Drift och skötsel

Kulventiler ska manövreras med jämna mellanrum, två till tre gånger om året. För mer information se Impels hemsida.

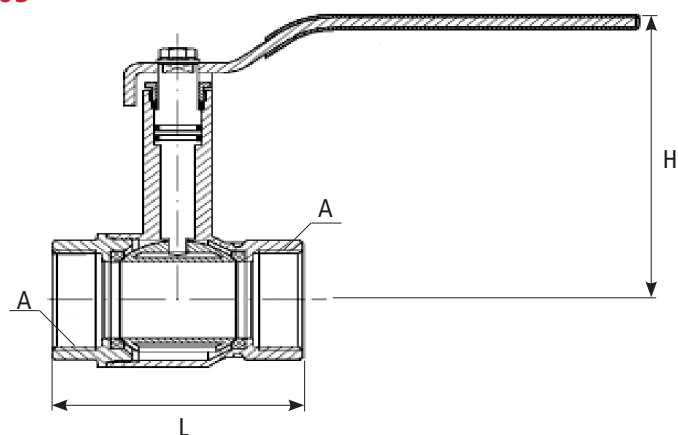
*Vi reserverar oss för tryckfel och eventuella ändringar*

## Kulventil 190-196

### 190



### 190S



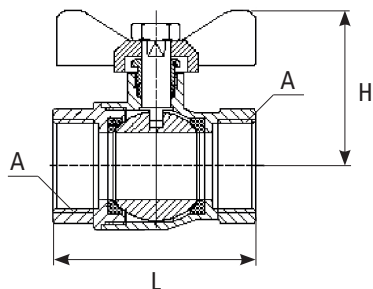
Artikelnummer	Benämning	Anslutning invändig gänga (G) A	Längd L	Höjd centrum H	Vikt (kg)
0419001000	Kulventil 190-10, G3/8 inv, spak	3/8	42	45	0,12
0419001500	Kulventil 190-15, G1/2 inv, spak	1/2	48	51	0,18
0419002000	Kulventil 190-20, G3/4 inv, spak	3/4	58	53	0,29
0419002500	Kulventil 190-25, G1 inv, spak	1	67	61	0,47
0419003200	Kulventil 190-32, G1 1/4 inv, spak	1 1/4	83	69	0,67
0419004000	Kulventil 190-40, G1 1/2 inv, spak	1 1/2	89	78	0,98
0419005000	Kulventil 190-50, G2 inv, spak	2	108	87	1,40
0419011500	Kulventil 190S-15, G1/2 inv, höghals, spak	1/2	53	94	0,28
0419012000	Kulventil 190S-20, G3/4 inv, höghals, spak	3/4	59	106	0,36
0419012500	Kulventil 190S-25, G1 inv, höghals, spak	1	69	105	0,52
0419013200	Kulventil 190S-32, G1 1/4 inv, höghals, spak	1 1/4	81	106	0,83
0419014000	Kulventil 190S-40, G1 1/2 inv, höghals, spak	1 1/2	94	124	1,15
0419015000	Kulventil 190S-50, G2 inv, höghals, spak	2	113	135	1,70

Alla mått i millimeter

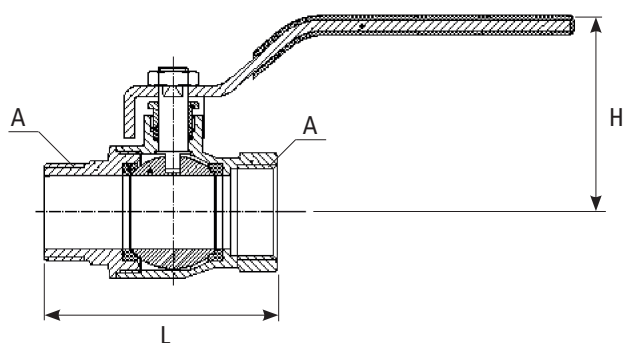
Vi reserverar oss för tryckfel och eventuella ändringar

## Kulventil 190-196

191



192



Artikelnummer	Benämning	Anslutning invändig gänga (G) A	Längd L	Höjd centrum H	Vikt (kg)
0419101000	Kulventil 191-10, G3/8 inv, vred	3/8	42	34	0,10
0419101500	Kulventil 191-15, G1/2 inv, vred	1/2	48	40	0,15
0419102000	Kulventil 191-20, G3/4 inv, vred	3/4	58	44	0,25
0419102500	Kulventil 191-25, G1 inv, vred	1	67	52	0,42

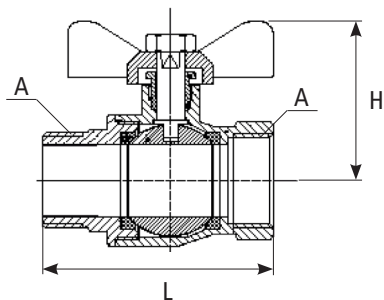
Artikelnummer	Benämning	Anslutning inv x utv gänga (G) A	Längd L	Höjd centrum H	Vikt (kg)
0419201000	Kulventil 192-10, G3/8 inv x G3/8 utv, spak	3/8 x 3/8	47	45	0,13
0419201500	Kulventil 192-15, G1/2 inv x G1/2 utv, spak	1/2 x 1/2	56	51	0,20
0419202000	Kulventil 192-20, G3/4 inv x G3/4 utv, spak	3/4 x 3/4	65	53	0,29
0419202500	Kulventil 192-25, G1 inv x G1 utv, spak	1 x 1	75	61	0,49
0419203200	Kulventil 192-32, G1 1/4 inv x G1 1/4 utv, spak	1 1/4 x 1 1/4	90	69	0,69
0419204000	Kulventil 192-40, G1 1/2 inv x G1 1/2 utv, spak	1 1/2 x 1 1/2	96	78	0,99
0419205000	Kulventil 192-50, G2 inv x G2 utv, spak	2 x 2	115	87	1,43

Alla mått i millimeter

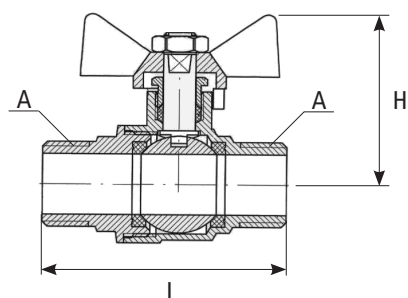
Vi reserverar oss för tryckfel och eventuella ändringar

## Kulventil 190-196

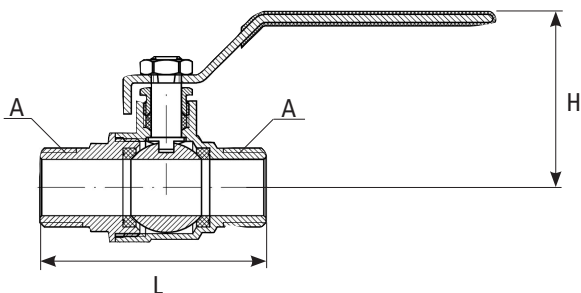
193



195



196



Artikelnummer	Benämning	Anslutning inv x utv gänga (G) A	Längd L	Höjd centrum H	Vikt (kg)
0419301000	Kulventil 193-10, G3/8 inv x G3/8 utv, vred	3/8 x 3/8	47	34	0,11
0419301500	Kulventil 193-15, G1/2 inv x G1/2 utv, vred	1/2 x 1/2	55	40	0,16
0419302000	Kulventil 193-20, G3/4 inv x G3/4 utv, vred	3/4 x 3/4	65	44	0,25
0419302500	Kulventil 193-25, G1 inv x G1 utv, vred	1 x 1	75	52	0,44

Artikelnummer	Benämning	Anslutning utvändig gänga (G) A	Längd L	Höjd centrum H	Vikt (kg)
0419502000	Kulventil 195-20, G3/4 utv, vred	3/4	65	45	0,23

Artikelnummer	Benämning	Anslutning utvändig gänga (G) A	Längd L	Höjd centrum H	Vikt (kg)
0419602001	Kulventil 196-20, G3/4 utv, spak	3/4	65	53	0,28

Alla mått i millimeter

Vi reserverar oss för tryckfel och eventuella ändringar